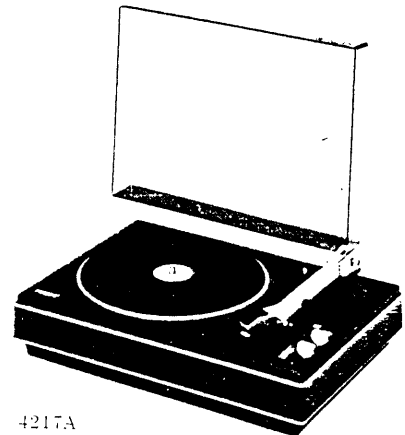


GRAMOPHONES 22GA214

03Z/15Z/33T



4217A

Dimensions 355 x 244 x 110 mm

Service manual

PHILIPS



GB

The 22GA214 is a record player in a cabinet with a transparent cover.

For replacement of components and repair see the Service Notes of the 22GC014, which, however, do not specify the code numbers mentioned below.

For the connection of the PU arm see Fig. 1.

For the motor connection see Fig. 2.

Description	Code number
Plastic cover	4822 444 20168
Foot for cabinet	4822 462 40016
Voltage adapter	4822 272 10111

F

Le 22GA214 est un tourne-disque monté sur un coffret à couvercle transparent. En cas de remplacement de composants et en cas de réparation, voir la Documentation Service du 22GC014 qui ne mentionne cependant pas les numéros de code ci-dessous.

Pour le branchement du bras de lecture, voir fig. 1.

Pour le branchement du moteur, consulter la fig. 2.

Désignation	Numéro de code
Couvercle plastique	4822 444 20168
Base pour coffret	4822 462 40016
Adaptateur de tension	4822 272 10111

I

Il 22GA214 è un giradischi in una cassetta con un coperchio trasparente. Per quanto concerne la sostituzione di pezzi e nel caso di riparazione, consultare la Documentazione di Servizio del 22GC014. Mancano però, i numeri di codice qui acclusi.

Per il collegamento del braccio di lettura, vedi fig. 1.

Per il collegamento del motore, vedi fig. 2.

Descrizione	Numero di codice
Coperchio plastica	4822 444 20168
Base per mobile	4822 462 40016
Cambiotensioni	4822 272 10111

NL

De 22GA214 is een platenspeler op bak met transparant deksel.

Voor reparatie en vervanging der onderdelen van de speler zie de Service-documentatie van de 22GC014, met uitzondering van de kodenummers in de onderstaande stuklijst.

Voor PU arm aansluiting, zie fig. 1.

Voor motoraansluiting, zie fig. 2.

Omschrijving	Kodenummer
Plastic deksel	4822 444 20168
Voet voor bak	4822 462 40016
Spanningsomschakelaar	4822 272 10111

D

Apparat 22GA214 ist ein Plattenspieler in einem Gehäuse mit transparentem Deckel.

Für Reparatur und Einzelteilersatz siehe die Kundendienstanleitung von Gerät 22GC014. Nachstehend aufgeführte Code-Nummern sind jedoch nicht hierin enthalten.

Für Tonarmanschluss siehe Abb. 1.

Für Motoranschluss siehe Abb. 2.

Bezeichnung	Code-Nummer
Kunststoff-Deckel	4822 444 20168
Fuss für Gehäuse	4822 462 40016
Spannungswähler	4822 272 10111

E

El 22GA214 es un tocadiscos alojado en una caja con tapa transparente. Para la reparación y la sustitución de los componentes de este tocadiscos véase la documentación de servicio del 22GC014, a excepción de los números de código que se indican en la lista de abajo.

Para la conexión del fonocaptor véase la figura 1.

Para la conexión del motor véase la figura 2.

Descripción	Número de código
Tapa de plástico	4822 444 20168
Pata para la caja	4822 462 40016
Adaptador de tension	4822 272 10111

S

22GA214 är en skivspelare i låda med transparent lock. Se serviceanvisningen för 22GC014 för utbyte av delar och reparationer. I denna specificeras ej de kodnummer som anges nedan.

Se fig. 1 för anslutning av tonarmen.
Se fig. 2 för anslutning av motorn.

Benämning	Kodnummer
Lock	4822 444 20168
Fot för låda	4822 462 40016
Spänningsadapter	4822 272 10111

N

22GA214 er en platespiller i kabinett med gjenomsiktig støvdeksel. Ved utskifting av komponenter og reparasjoner se servicedokumentasjonen for 22GC014, så nær som kodnummerene nevnt nedenfor.

For tilkoblingen av pick-up-armen se fig. 1.
For motortilkoblingen se fig. 2.

Beskrivelse	Kodnummer
Plastdeksel	4822 444 20168
Fot for kabinett	4822 462 40016
Spenningskarusell	4822 272 10111

DK

22GA214 er en pladespiller indbygget i et kabinet med transparent låg. Ved reparation samt for udskiftning af dele, se servicemeddelelse for 22GC014, med undtagelse af nedenstående.

For pick-uparmsforbindelser, se fig. 1.
For motorforbindelse, se fig. 2.

Benævnelse	Kodnummer
Plasticdæksel	4822 444 20168
Kabinetfod	4822 462 40016
Spændingsadapter	4822 272 10111

SF

Levysoitin 22GA214 on laatikossa, jossa on läpinäkyvä kansi. Osia vaihdettaessa tai korjauksia suoritettaessa katso huolto-ohjetta 22GC014 jossa on kaikkien muiden paitsi allamainittujen osien tilausnumerot.

Äänivarren kytkentä selviää kuvasta 1.
Moottorin kytkentä selviää kuvasta 2.

Osa	Tilausnumero
Muovikansi	4822 444 20168
Laatikon jalka	4822 462 40016
Jännitteenvaihtokytkin	4822 272 10111

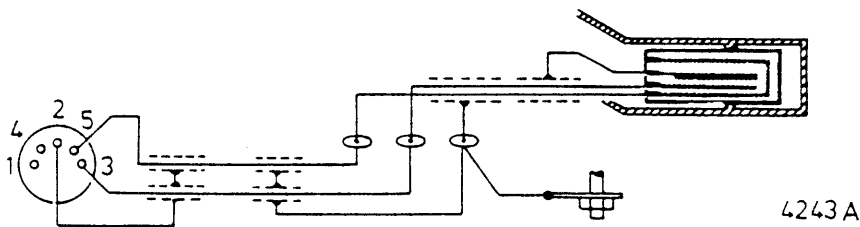


Fig. 1

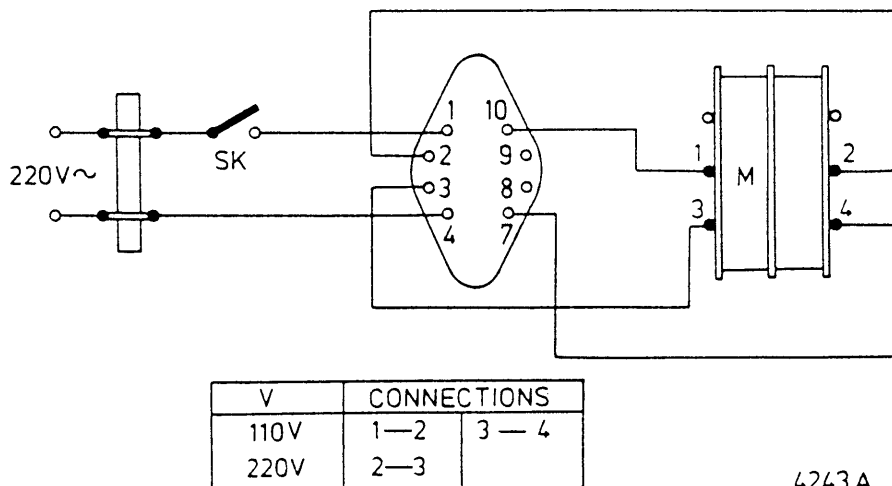
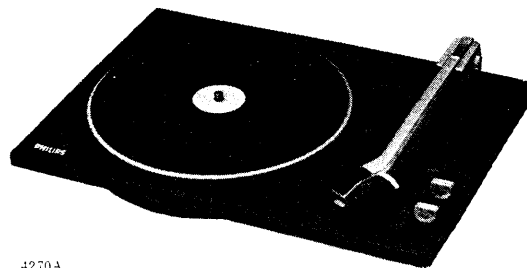


Fig. 2

For Service Manuals
MAURITRON SERVICES
 8 Cherry Tree Road, Chinnor
 Oxfordshire, OX9 4QY.
 Tel (01844) 351694
 Fax (01844) 352554
 email:- mauritron@dial.pipex.com

Service manual



4270A

PHILIPS



GB

TECHNICAL DATA

Mains voltages	: 110 V - 220 V, 50 Hz
Power consumption	: 10 W
Turntable speeds	: 33 1/3 - 45 - 78 r.p.m.
P.U.-heads	: GP214 - GP215
Stylus pressure	: 3-6 g (adjustable)

F

CARACTERISTIQUES TECHNIQUES

Tensions secteur	: 110 V - 220 V, 50 Hz
Consommation	: 10 W
Vitesses du plateau	: 33 1/3 - 45 - 78 tours/min.
Têtes P.U.	: GP214 - GP215
Pression d'aiguille	: 3-6 g (réglable)

I

DATI TECNICI

Tensione di alimentazione	: 110 V - 220 V, 50 Hz
Consumo	: 10 W
Velocità del piatto	: 33 1/3 - 45 - 78 giri/min.
Testine	: GP214 - GP215
Pressione sulla puntina	: 3-6 g (regolabile)

S

TEKNISKA DATA

Nettspänningar	: 110 V - 220 V, 50 Hz
Effektförbrukning	: 10 W
Hastigheter	: 33 1/3 - 45 - 78 v/min
Nålmikrofoner	: GP214 - GP215
Nåltryck	: 3-6 g (justerbart)

N

TEKNISKE DATA

Nettspenninger	: 110 V - 220 V, 50 Hz
Effektforbruk	: 10 W
Hastigheter	: 33 1/3 - 45 - 78 omw./min.
P.U.-hoder	: GP214 - GP215
Stiftrykk	: 3-6 g (regulerbar)

NL

TECHNISCHE GEGEVENS

Nettspanningen	: 110 V - 220 V, 50 Hz
Opgenomen vermogen	: 10 W
Toerentallen	: 33 1/3 - 45 - 78 omw./min
P.U.koppen	: GP214 - GP215
Naalddruk	: 3-6 g (instelbaar)

D

TECHNISCHE DATEN

Netzspannungen	: 110 V - 220 V, 50 Hz
Leistungsaufnahme	: 10 W
Drehzahl des Plattentellers	: 33 1/3 - 45 - 78 U./Min.
Tonabnehmer	: GP214 - GP215
Auflagegewicht der Nadel	: 3-6 g (einstellbar)

E

DATOS TECNICOS

Tensiones de red	: 110 V - 220 V, 50 Hz
Potencia de consumo	: 10 W
Velocidades de mesa	: 33 1/3 - 45 - 78 rev./min.
Cabeza fonocaptora	: GP214 - GP215
Presión de aguja	: 3-6 gr. (ajustable)

DK

TEKNISKE DATA

Nettspændinger	: 110 V - 220 V, 50 Hz
Strømförbrug	: 10 W
Hastigheder	: 33 1/3 - 45 - 78 omdr./min.
Pick-up's	: GP214 - GP215
Nåltryk	: 3-6 gr. (justerbart)

SF

TEKNISET TIEDOT

Verkköjännitteet	: 110 V - 220 V, 50 Hz
Tehon kulutus	: 10 W
Pyörimisnopeudet	: 33 1/3 - 45 - 78 kier./min.
Äänipää	: GP214 - GP215
Neulan paine	: 3-6 g (säädettävä)

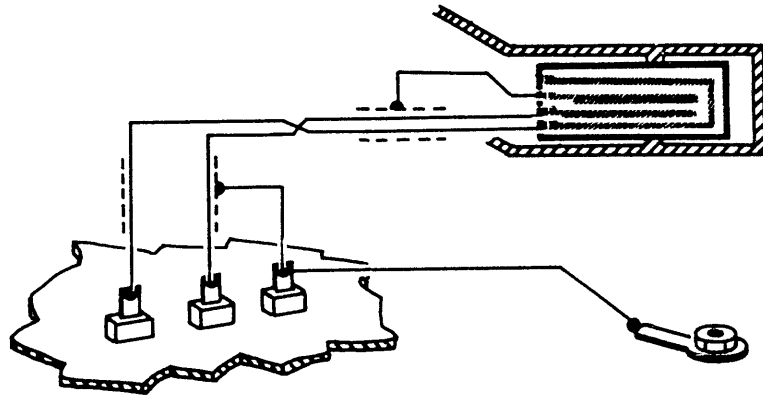
For Service Manuals
MAURITRON SERVICES
 8 Cherry Tree Road, Chinnor
 Oxfordshire, OX9 4QY.
 Tel (01844) 351694
 Fax (01844) 352554
 email: mauritron@dial.pipex.com

Subject to modification

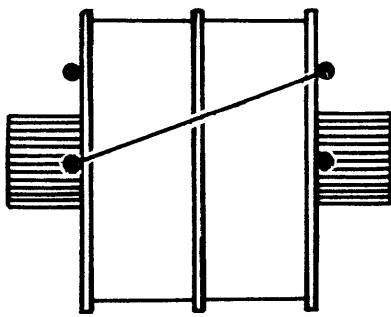
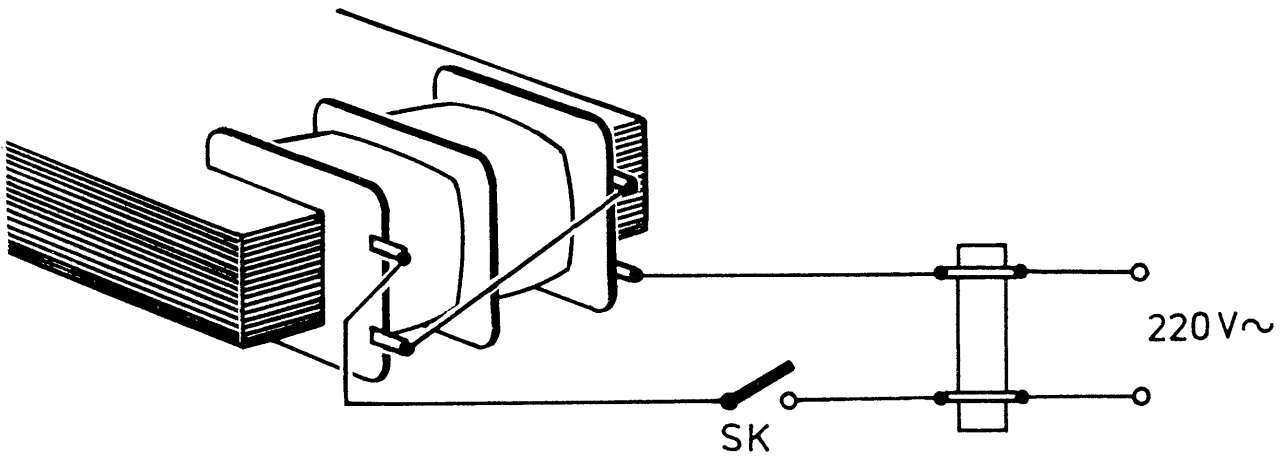
4822 726 11244

Printed in the Netherlands

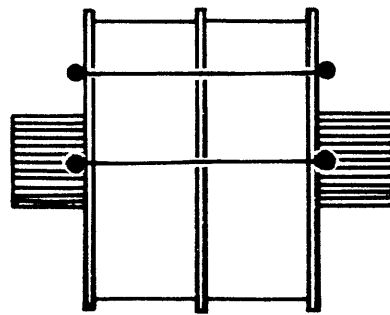
CS38598



4244A

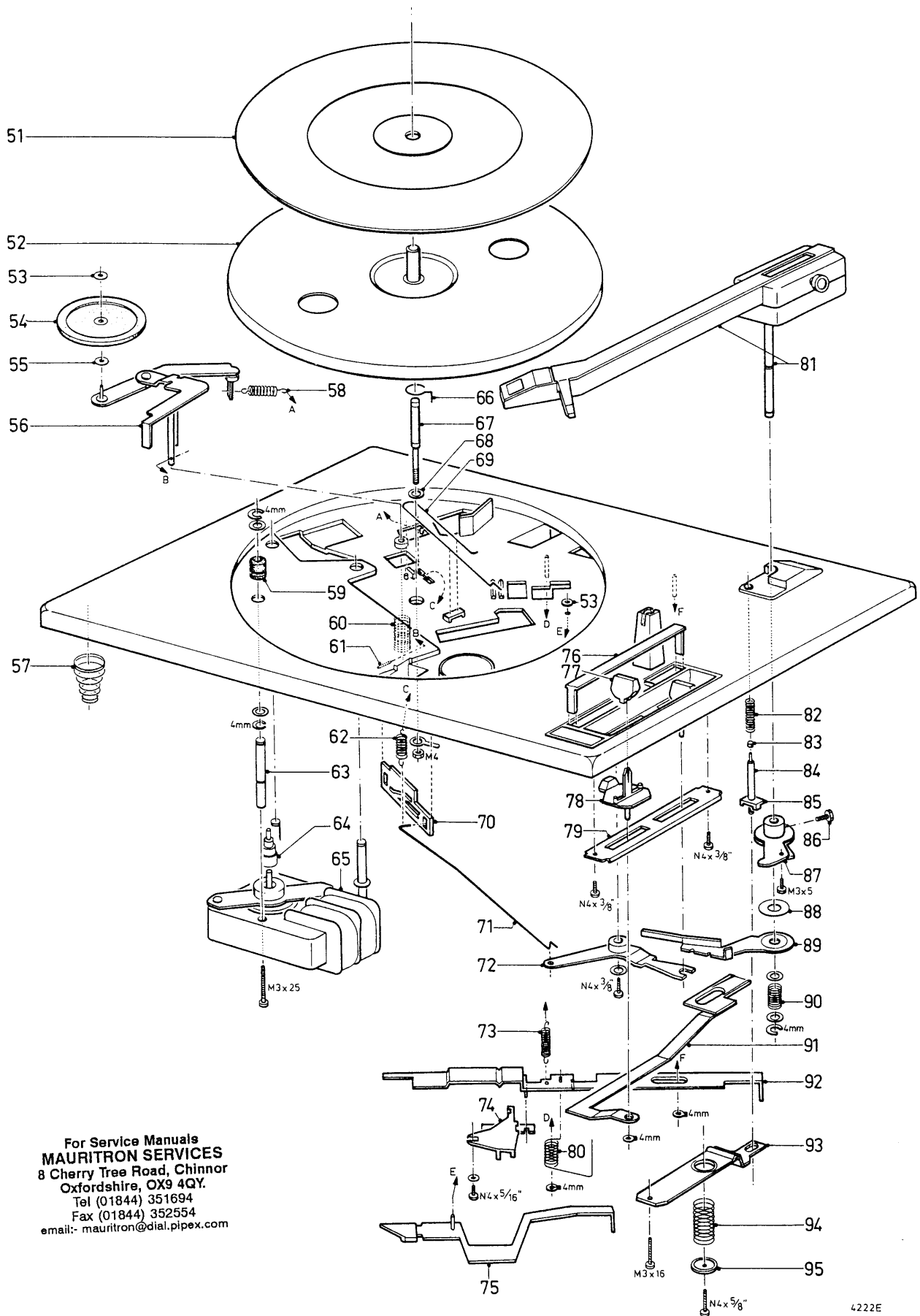


220 V



110 V

4244 A



For Service Manuals
MAURITRON SERVICES
 8 Cherry Tree Road, Chinnor
 Oxfordshire, OX9 4QY.
 Tel (01844) 351694
 Fax (01844) 352554
 email:- mauritron@dial.pipex.com

4222E

51	4822 466 50077	61	4822 535 90951	71	4822 402 50127	81	4822 251 70137	91	4822 402 50128
52	4822 528 10236	62	4822 492 30868	72	4822 402 50129	82	4822 492 50916	92	4822 402 30048
53	4822 532 50827	63	4822 535 80601	73	4822 492 30869	83	4822 462 40373	93	4822 402 60449
54	4822 528 70235	64	4822 528 50077	74	4822 277 60065	84	4822 535 80602	94	4822 492 50833
55	4822 532 50296	65	4822 361 70227	75	4822 402 60448	85	4822 402 60453	95	4822 532 10562
56	4822 402 40028	66	4822 492 40407	76	4822 454 30221	86	4822 500 10242		
57	4822 492 50834	67	4822 535 90757	77	4822 411 60362	87	4822 402 50131		
58	4822 492 30867	68	4822 532 10561	78	4822 402 60451	88	4822 532 51016		
59	4822 325 80115	69	4822 492 40405	79	4822 401 10675	89	4822 402 60452		
60	4822 492 50916	70	4822 402 60296	80	4822 492 40612	90	4822 492 51084		

CS38598a